

PROPRIÉTÉS DE LA SYMÉTRIE CENTRALE

OBJECTIFS :

➤ Utiliser les propriétés de la symétrie centrale pour justifier.

I/ PROPRIÉTÉS



PROPRIÉTÉ :

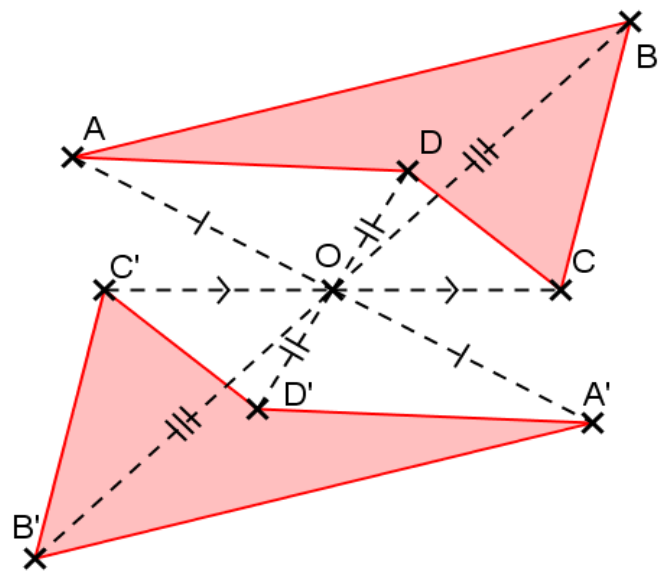
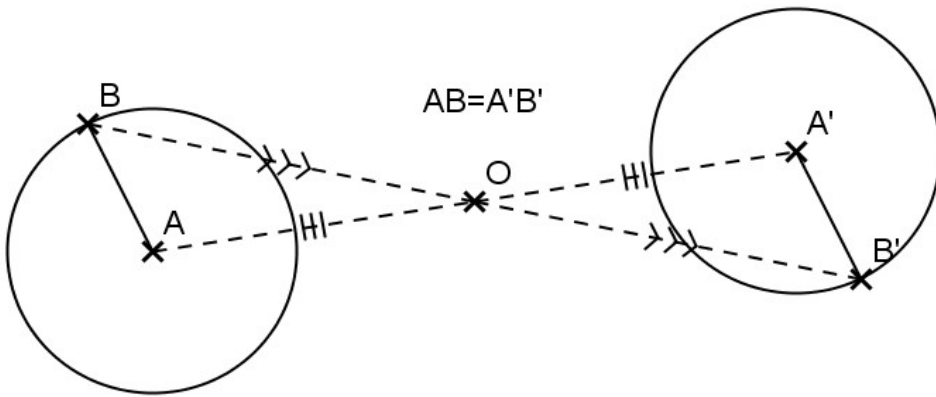
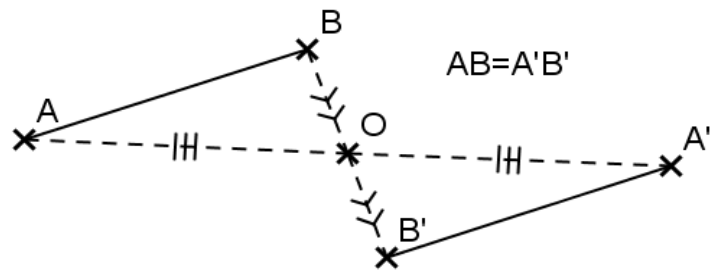
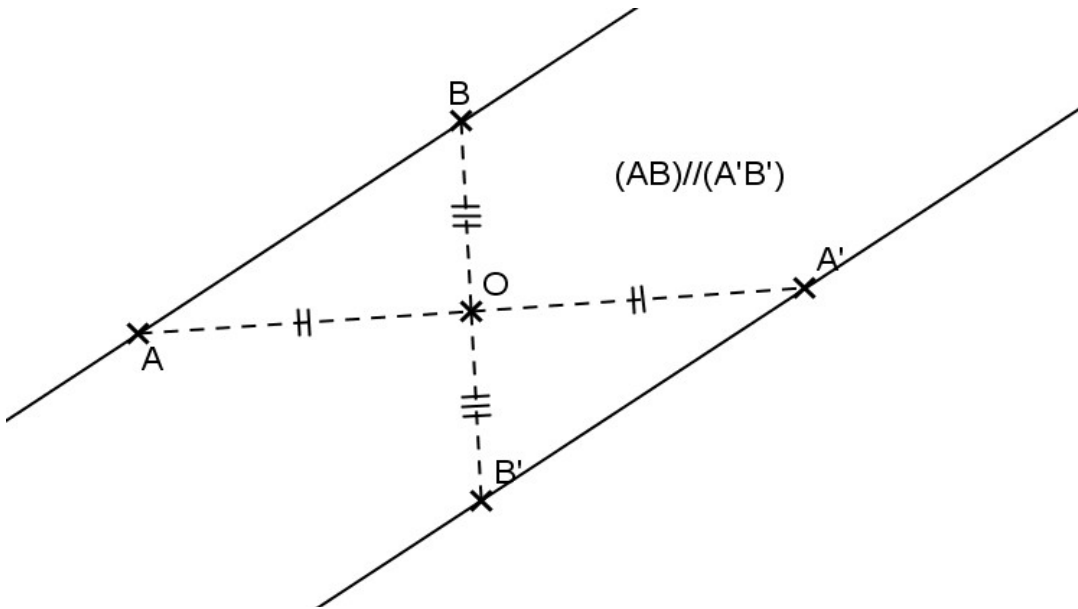
- La symétrie centrale conserve
- La symétrie centrale conserve
- La symétrie centrale conserve
- La symétrie centrale conserve

II/ CONSÉQUENCES

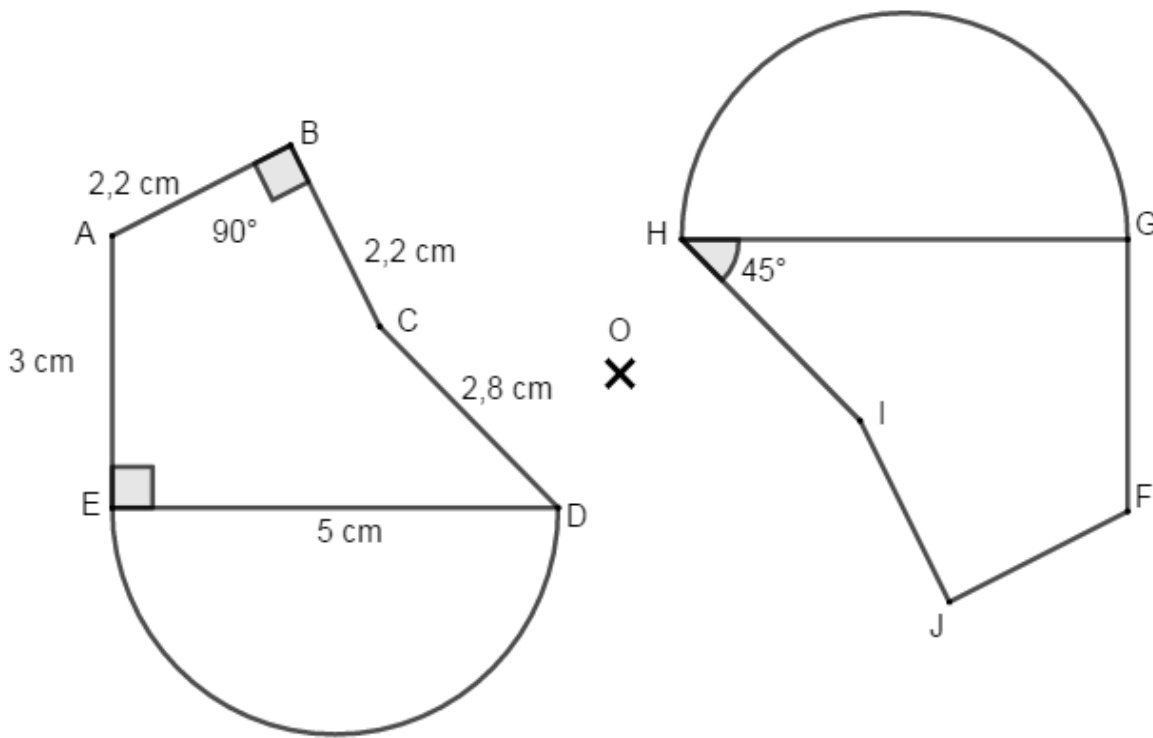
PROPRIÉTÉ : Deux figures symétriques par rapport à un point sont

PROPRIÉTÉ :

- Par une symétrie centrale,
- Par une symétrie centrale,
- Par une symétrie centrale,
- Par une symétrie centrale,



EXEMPLE : Les figures suivantes sont symétriques par rapport au point O.



1. Donner la longueur HI. Justifier.

.....

.....

.....

.....

.....

2. Que peut-on dire de l'angle \widehat{HGF} ? Justifier.

.....

.....

.....

.....

.....



➤ Je sais utiliser les propriétés de la symétrie centrale pour justifier.
 ➤ **OBLIGATOIRE** : exercices 12, 13 et 17 page 197

BONUS Exercices à la maison FACULTATIF : N°48 et 49 p.204