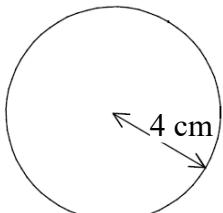
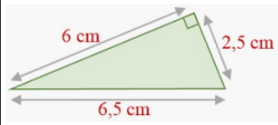
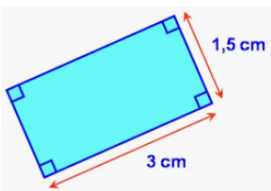
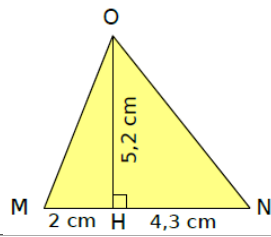


Exercice M42-1

Complète ce tableau.

Figures				
Formules				
Calculs				
Résultats				

Exercice M42-2

Calcule l'aire de cette figure complexe.

1- Je cherche l'aire du.....

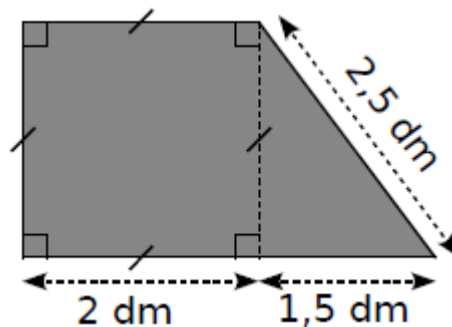
Calcul :

2- Je cherche l'aire du.....

Calcul :

3- Je cherche l'aire de.....

Calcul :



Exercice M42-3

Calcule l'aire de cette figure complexe.

1- Je cherche l'aire du.....

Calcul :

2- Je cherche l'aire du.....

Calcul :

3- Je cherche l'aire de.....

Calcul :

